


LNU06V3 – Batteriebetriebene Sensoren & Drahtlose Kommunikation

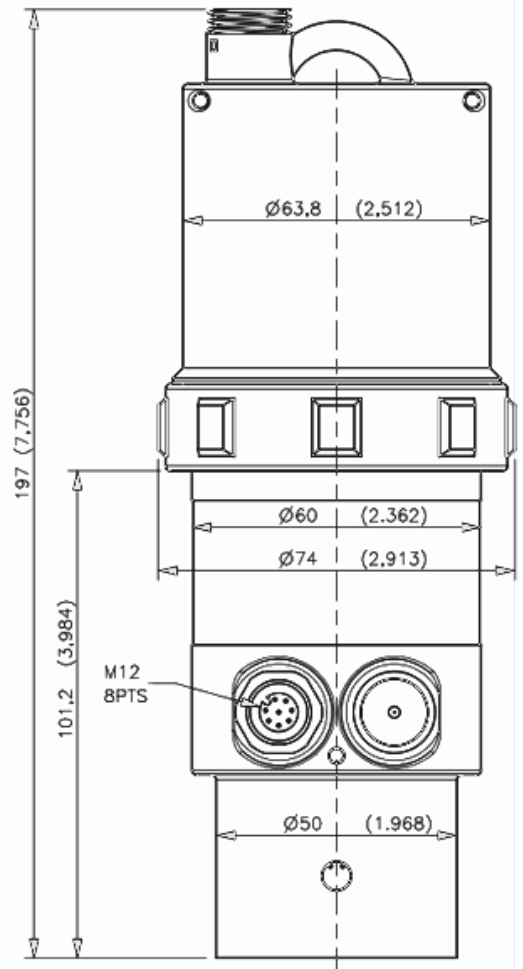


Eigenschaften

- Drahtlose Programmierung mit RFID-Technologie
- Kommunikation : GSM / GPRS mit 3G Modem - Sigfox
- Speicher: bis zu 500'000 Messungen
- Eingänge: 1 Spannung (7Vcc...30Vcc), 2 Kontakte 1Hz, 1 Modbus
- Ausgänge: 1 Schalter, 1 "open drain" Kontakt, Modbus
- Schutzklasse: IP68
- Lithium Batterie, extrem niedrigem Stromverbrauch
- Integrierbare Konvertierungstabellen und Formeln (Wasser, Höhe, Strömung, Volumen)

Der LNU06V3 ist eine unserer neuen Versionen von Niveausensoren, insbesondere geeignet für die Mengemessung von Flüssigkeiten in rauer Umgebung. Integriert ist ein Datenlogger, eine langlebige Batterie und Kommunikations- Optionen. Das System arbeitet völlig autonom und ist sehr einfach zu bedienen und zu installieren. Die Einstellung können über GSM /GPRS einfach und sicher wahrgenommen werden dies ohne das Geräte zu aktivieren.

Eigenschaften	LNU06V3-82-3G (868 MHz) LNU06V3-92-3G (915 MHz)
Messbereich	0,3 ... 6m
Auflösung	Es stehen 1000 Punkte für die Darstellung des gesamten Messbereiches zur Verfügung. 2mm : max. Messbereich 2,0m 4mm : max. Messbereich 3,0m 7mm : max. Messbereich 6,0m
Genauigkeit	± 0,2% vom Messbereich bis zu 2,5m Ab 5mm*
Kommunikation	Radio HF (868 or 915 MHz) Wiji® protokoll GSM / GPRS mit 3G modem
Funk Reichweite	100m im Feld
Temperatur Kompensation	Ja
Datenlogger	500 000 Messungen
Antennenanschluss	Ja
HF / GSM 3G Antenne	Interne ¼ wellenlänge/ 4 Band Technologie
Betriebstemperatur	-40 ...85°C
Loggergehäuse / Gewicht	PA12 / 520g
Einstufung/Klassifikation	IP68
Energie	Bat : 3,6V 34Ah - auswechselbar
Konfiguration	AVELOUR Software - Programmierungskit: MOC00001 (868 MHz) oder MOC00002 (915 MHz)
Optionen: Atex Pack PN : FOA00035	II 3G Ex ic nA IIB T4 Gc Tamb : -20°C...60°C
Zertifizierung	 - SE6A001 - IC : 10983A-A00



* Im Labor getestet

LNU - Konfiguration der Optionen

Code	
LNU	Level Logger durch akustische Bildgebung
06V3	Messbereich 0.3 ... 6m
Code	Frequenz
8	868Mhz Europa – China
9	915MHz USA - Kanada - Australien
Code	Antenne
0	Interner HF
1	Externer HF
2	Interner HF / Externer GSM / 3G / Sigfox
3	Externer HF und Externer GSM / 3G / Sigfox
Code	Kommunikation Optionen
Empty	Stelle-Radio Kommunikation
3G	GSM/GPRS Kommunikation, modem 3G
SIG	SIGFOX Kommunikation

LNU06V3 8 2 3G

= LNU06V3-82-3G

Verdrahtung :

Kabel farbe	Weiß	Braun	Grün	Gelb	Grau	Rosa	Blau	Rot
Connector 5B	1	2	3	4	5	6	7	8
Eingabe/Ausgabe	V Eingabe (7V ...30V)	GND	Vout (7...30Vdc) Vout = V im Schalter	Modbus RS485 H	Modbus RS485 L	Kontakt Eingabe 1	Kontakt Eingabe 2	Öffnen ablauf Ausgabe (2A/30V)

Anwendungen :

<ul style="list-style-type: none"> • Wasser & Abwasser • CSO / SSO überwachung • Wasser-Probenahme fließen • Tankfüllstandsüberwachung 	<ul style="list-style-type: none"> • Hochwasser-warnung und überwachung • Kontrolle und Verwaltung der Füllstände • Prozessüberwachung •
--	--